

# CLUMP

TANK WASHING NOZZLES  
TANKREINIGUNGSDÜSEN  
PULVÉRISATEURS POUR LE NETTOYAGE DES TANKS  
TOBERAS PARA LA LIMPIEZA DE DEPÓSITOS

## DESIGN FEATURES

- Each nozzle in the stationary cluster is a BETE clog-resistant full cone nozzle of the MaxiPass™ series
- Can be supplied with various other BETE nozzles for any desired application
- Female connection

## SPRAY CHARACTERISTICS

- Spherical omni-directional coverage
- Six nozzles arranged in cluster to project spray in all directions

Flow rates: 28,6 to 380 l/min

## AUSFÜHRUNG

- Ausführung: Jede der stationären, gebündelt angeordneten Düsen ist eine verstopfungsfreie Vollkegeldüse der MP-Serie.
- Anschluss mit Innengewinde
- Auch mit verschiedenen anderen BETE-Düsen für jede gewünschte Anwendung lieferbar

## SPRÜHEIGENSCHAFTEN

- Kugelförmiges Rundsprühbild
- Sechs Düsen in gebündelter Anordnung, die in alle Richtungen sprühen

Durchflussmengen: 28,6 bis 380 l/min

## EXÉCUTION

- Chacun des pulvérisateurs arrangés en fagot est un pulvérisateur tourbillon sans bouchage faisant part de la série MaxiPass de BETE
- Aussi livrable avec diverses autres pulvérisateurs BETE pur chaque application désirée
- Raccordement avec taraudage

## CARACTERISTIQUES DE PULVÉRISATION

- Forme de pulvérisation sphérique circulaire
- Six pulvérisateurs arrangés en fagot projetant dans toutes les directions

Débits: 28,6 à 380 l/min

## CONSTRUCCIÓN

- Cada una las toberas alojadas en forma de manojo es una tobera de cono lleno y sin obturaciones de la serie MaxiPass de BETE
- También disponible con varias otras toberas BETE para cada aplicación deseada
- Conexión rosca interna

## PROPIEDADES DE PULVERIZACIÓN

- Espectro de pulverización esférico omnidireccional
- Seis toberas alojadas en forma de manojo para proyectar el chorro pulverizado en todas las direcciones

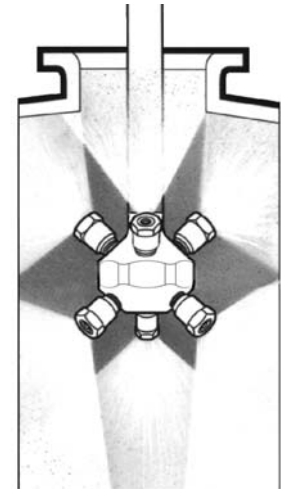
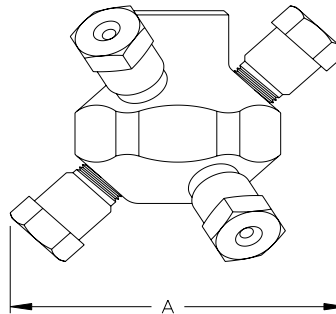
Caudal: 28,6 a 380 l/min



Metal  
Metall  
Métal  
Metal

## CLUMP Coverage / Sprühfläche / Surface de pulvérisation / Superficie de pulverización 3 - 4 bar

BSP NPT	NN	Scrubbing Reinigen Lavage Lavar Ø (mm)	Rinsing Spülen Rinçage Enjuague Ø (mm)
3/4"	CLUMP125	1200	2400
	CLUMP156	1200	3700
	CLUMP187	1800	4300
1"	CLUMP187	1800	4300
	CLUMP218	2400	4300
	CLUMP250	3000	4900



Typical CLUMP installation  
Typisches Einbaubeispiel für CLUMP  
Exemple caractéristique de l'installation de CLUMP  
Ejemplo característico de montaje de CLUMP

## CLUMP 360°

Spherical Omni-directional / Kugelförmiges Rundumsprühbild / Sphère Circulaire/ Bola Omnidireccional

BSP NPT	NN	K	V̇ (l/min) @ BAR							[mm] A	[kg] M P		Materials* Werkstoffe* Matériaux* Materiales*
			0,7 bar	1 bar	2 bar	3 bar	4 bar	5 bar	10 bar				
3/4"	CLUMP125	33,5	28,6	33,5	45,5	54,3	61,7	68,0	92,3	120	1,29	0,22	# 7 (316 SS) 1.4401
	CLUMP156	53,2	45,5	53,2	72,2	86,3	98,0	108	147				
	CLUMP187	76,9	65,7	76,9	104	125	141	156	212				
1"	CLUMP187	76,9	65,7	76,9	104	125	141	156	212	146	2,34	0,40	
	CLUMP218	122	104	122	166	198	225	248	337				
	CLUMP250	138	118	138	187	224	254	280	380				

$\dot{V} \text{ (l/min)} = K \text{ (bar)}^{0,44}$  See complete list on page 32 · Vollständige Liste siehe 32 · Liste intégral cf. page 32 · Vea la lista completa en la página 32

NN = Nozzle No.  
Düsen-Nr.  
Pulvérisateur No.  
Tobera No.

M = Metal  
Metall  
Métal  
Metal

P = Plastic  
Kunststoff  
Plastique  
Plástico